

2024年9月30日

SP-SPE100

室内用配管化粧カバー
シンプルダクトSP
仕様書

KANTO

関東器材工業株式会社

1. 適用

本仕様書は、室内用配管化粧カバー シンプルダクト SP に適用します。

2. 製品仕様

2-1. シンプルダクト SP の製品仕様を表-1 に示します。

表-1 シンプルダクト SP 製品仕様

品名	型番	材質	色調	使用温度範囲
シンプルダクト SP 2m	SPD-85	AES・ABS	SP ホワイト	-20～80℃ (製品表面温度)
SP ウォールカバー	SPW-85	AES		
SP ウォールカバーフレンジ用	SPWF-85	AES		
SP ウォールカバー ロング用	SPWL-85	AES		
SP ウォールカバー 壁ぎわ用	SPWK-85	AES		
SP 平面コーナー	SPC-85	AES		
SP 45° コーナー	SPC45-85	AES		
SP ひねりコーナー	SPCH-85N	AES		
SP インコーナー(入ずみ)	SPCI-85	AES		
SP アウトコーナー(出ずみ)	SPCO-85	AES		
SP スライドコーナー	SPCS-85	AES		
SP マルチアウトコーナー	SPCM-85	AES		
SP T型継手	SPTZ-85	AES		
SP ソケット	SPS-85	AES		
SP ジャバラジョイント	SPJJ-85	AES		
SP 取出しカバー	SPTC-85	AES		
SP エンドカバー(端末カバー)一般タイプ	SPEN-85	AES		
SP エンドカバー(端末カバー)フィットタイプ	SPEF-85	AES・EPDM		
SP ジャバラダクト[新型]	SPJN-85	PE		-20～60℃ (製品表面温度)

※配管化粧カバーKD のホワイトと色調が異なります。

3. 収納能力

シンプルダクト SP 断面図を図-1 に、配管収納能力の目安を表-2 に示します。

図-1 シンプルダクト SP 断面図

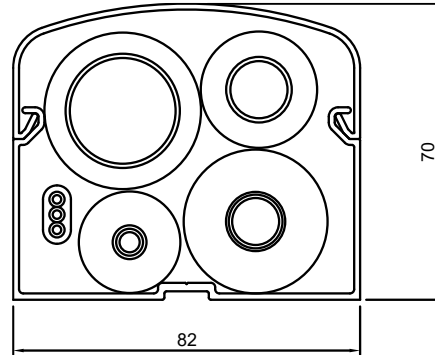


表-2 シンプルダクト SP の収納能力の目安

単位: mm

換気ホース (外径 ϕ 37 以下)	銅管外径 (液管 \times ガス管) (断熱材厚 10 mm)	断熱ドレンホース
換気ホースあり	ϕ 6.35 \times ϕ 9.52 \sim ϕ 6.35 \times ϕ 12.70 (1 系統)	外径 ϕ 26.5 以下
換気ホースなし	ϕ 6.35 \times ϕ 9.52 \sim ϕ 9.52 \times ϕ 15.88 (1 系統)	外径 ϕ 26.5 以下

○配管サイズ ϕ 6.35 と ϕ 9.52 は断熱材厚 8 mm

○配管には VVF ケーブルを含む

4. 施工例

シンプルダクト SP の施工例を図 2-1～3 に示します。

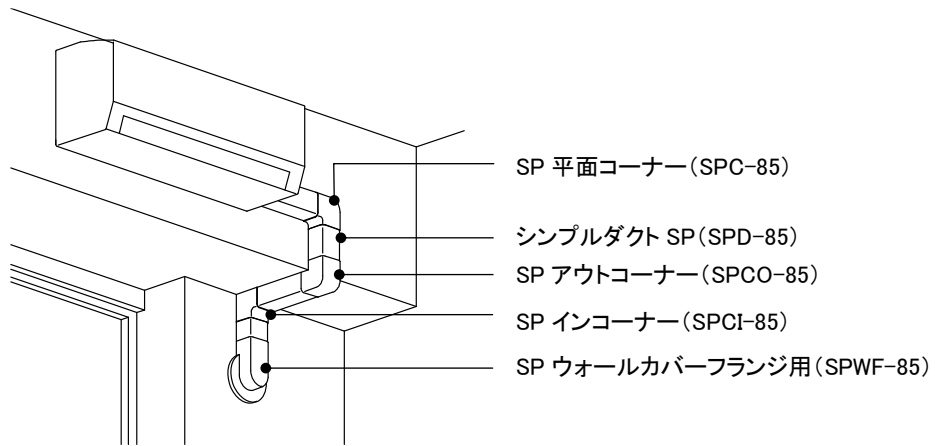


図 2-1 施工例-1

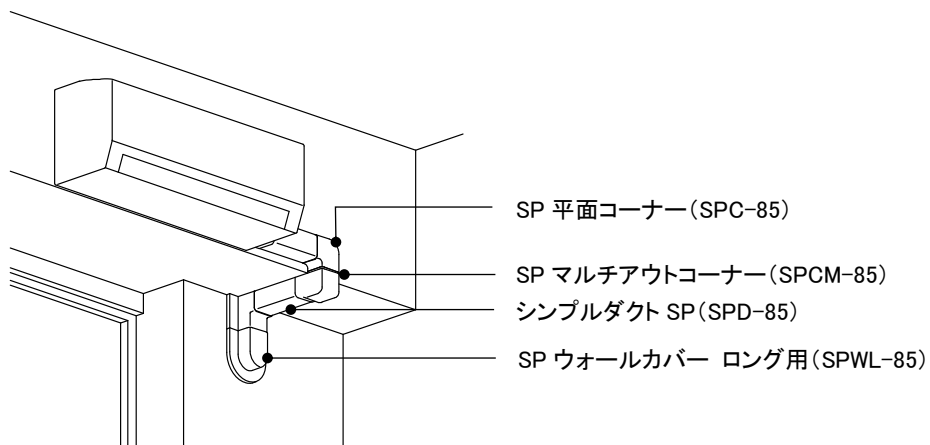


図 2-2 施工例-2

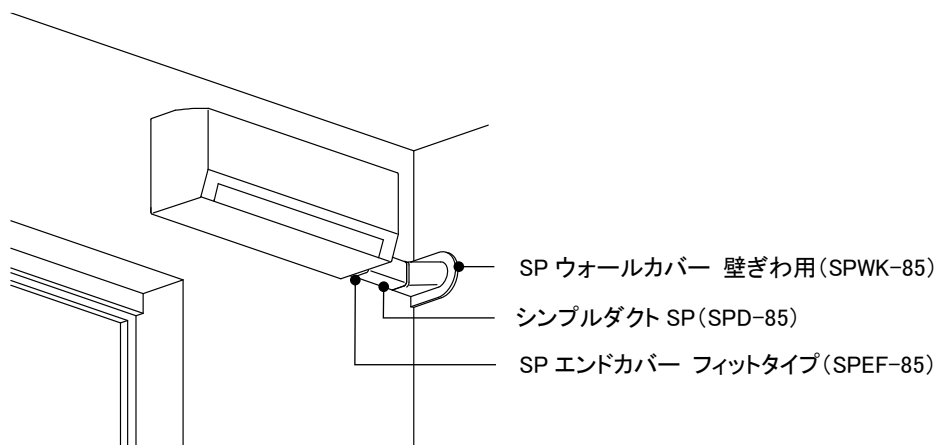


図 2-3 施工例-3

5.注意事項

- 本製品は室内専用です。
- 直射日光による輻射熱や、金属材料の壁面、風通しの悪い場所、熱の発生する設備付近など、高温になり、変形のおそれがあります。
- 保管する際は、熱のこもらない日陰で風通しの良いところに保管してください。
- 炎天下の車中などの高温になる場所での保管や、製品に負荷がかかった状態での保管は避けてください。
- 壁面固定用のビスに、皿ビスまたはラッパビスを使用しないでください。割れるおそれがあります。
- インパクトドライバーをご使用の際には、製品が変形または割れるおそれがあります。取扱いに十分ご注意ください。
- SP ジャバラダクトは、平面曲げ 90° まで、立面曲げは段差越え用(45° まで)にご使用ください。曲げ内径 R100 mm以下の急な曲がりにはご使用できません。
- 冬期などの気温の低い時期は直管が割れるおそれがありますので、温めてから切断してください。