

2024年11月1日

KD-SPE101

# 配管化粧カバー KD

## 仕様書

**KANTO**

関東器材工業株式会社

## 1. 適用

本仕様書は、配管化粧カバーKD、配管化粧カバーKD 室内タイプに適用します。

## 2. 製品仕様

2-1. 配管化粧カバーKD の製品仕様を表-1 に示します。

表-1 配管化粧カバーKD 製品仕様

品名	サイズ			材質	色調	使用温度範囲
	70	77	90			
直管 2m	KD-70	KD-77	KD-90	AES・ABS	アイボリー (I)  ブラウン (BR)  グレー (G)  ブラック (B)  ホワイト (W)	-20~80℃ (製品表面温度)
出口化粧カバー 後付用	KD2-70A	KD2-75A	-	AES		
出口化粧カバー 先付用	KD2-70S	KD2-75S	KD-90S			
マンション用出口化粧カバー後付用	KKM2-70A	KM2-75A	KMD-90A			
マンション用出口化粧カバー先付用	KMD-70S KMDL-70S	KMD-75S KMDL-75S	KMD-90S KMDL-90S			
換気用出口化粧カバー後付用	KK2-7075A	KK2-7075A	-			
換気用出口化粧カバー先付用	KK2-70S	KK2-75S	-			
換気・フランジ兼用出口 化粧カバー後付用	KF2-7075A	KF2-7075A	-			
換気・フランジ兼用出口 化粧カバー先付用	KF2-70S KF2L-70S	KF2-75S KF2L-75S	-			
コーナー(角度自在用)	KCZ-70	KCZ-75	-			
コーナー(平面用)	KCN-70	KCN-75	KC-90			
ミニコーナー(平面用)	-	SKC-75	-			
コーナー(立上用)	KCN-70T	KCN-75T	KC-90T			
ミニコーナー(立上用)	-	SKC-75T	-			
コーナー(45° 平面用)	KCN-7045	KCN-7545	KC-90			
T型継手	-	-	KT-90			
ジャバラ継手	-	-	-			
直管継手	KS-70	KSN-75	KS-90			
壁面分岐カバー	-	-	KHB-90			
端末カバー	KTC-70	KTC-75	KTC-90			
壁ぎわ用出口化粧カバー (コーナーキャップ兼用)	-	-	KGD-9015			
取出しカバー(コーナーキャップ)	SKT-70	SKT-75	-			
ウォールキャップ	SKW-70	SKW-75	-			
異径アダプタ	KIA-9070	KIA-9075	KIA-9070 KIA-9075			
段差ソケット	-	KDS-75	-			
フリー段差ジョイント	KFDJ-70	-	-			
コーナージャバラ	KKJ-7080	KJB-7555 KJB-75100	KKJ-9080			

2-2. 配管化粧カバーKD 室内タイプの製品仕様を表-2 に示します。

表-2 配管化粧カバーKD 室内タイプ製品仕様

品名	サイズ	材質	色調	使用温度範囲
	77			
直管 2m (室内・室外兼用)	KD-77W	AES・ABS	ホワイト (W)	-20~80℃ (製品表面温度)
室内フランジ用出口化粧カバー	SBD-75AW	AES		
室内用コーナー(平面用)	SBC-75W			
室内用コーナー(立上用)	SBC-75TW			
室内用コーナー(ひねり用)	SBH-75W			
室内用直管継手	SBS-75W			
取出しカバー(コーナーキャップ)	SKT-75W			
ウォールキャップ	SKW-75W			
直管継手	KSN-75W			
ミニコーナー(平面用)	SKC-75W			
ミニコーナー(立上用)	SKC-75TW			
コーナー(45° 平面用)	KCN-7545W			
コーナージャバラ	KJB-7555W KJB-75100W	PE		

### 3. 収納能力

直管断面図を図-1 に、配管収納能力の目安を表-3 に示します。

図-1 直管断面図

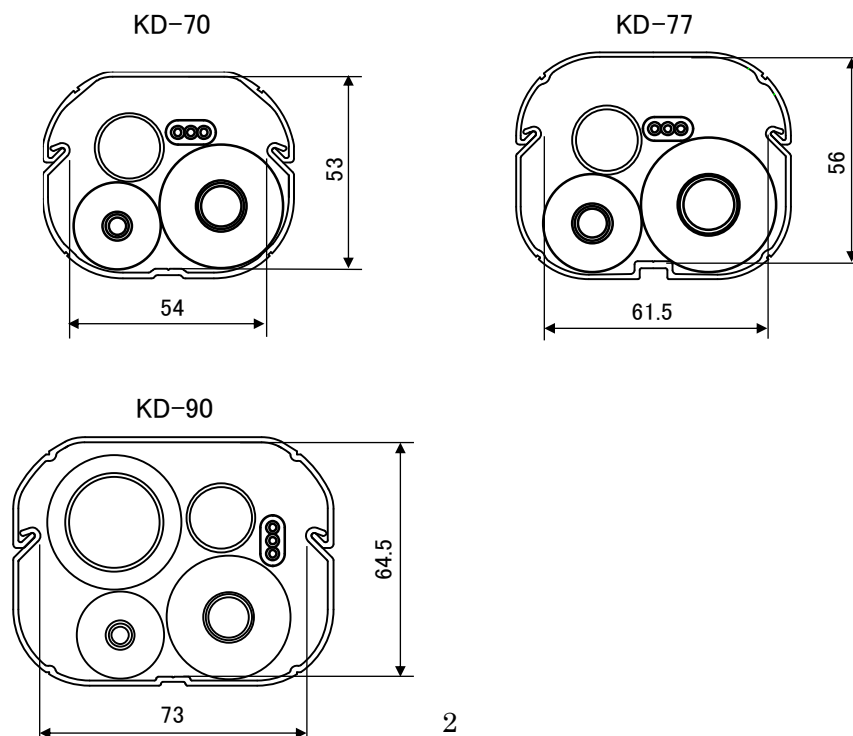


表-3 配管化粧カバーKD の収納能力の目安

単位:mm

化粧カバーサイズ		配管断熱材厚(液管×ガス管)	
		8×8 ・ 8×10	10×10
KD-70		φ 6.35 × φ 9.52 または φ 6.35 × φ 12.70	φ 6.35 × φ 9.52 または φ 6.35 × φ 12.70
KD-77		φ 9.52 × φ 15.88	φ 9.52 × φ 15.88
KD-90	換気ホースあり	φ 6.35 × φ 12.70	φ 6.35 × φ 12.70
	換気ホースなし	φ 9.52 × φ 15.88 または (φ 6.35 × φ 9.52) × 2 系統	φ 9.52 × φ 15.88 または (φ 6.35 × φ 9.52) × 2 系統

○配管にはドレンホース(φ16)とVVFケーブルを含む

#### 4. 壁面貫通穴径

KDシリーズの対応コアドリル径を表-4に示します。

表-4 貫通穴径 単位:mm

化粧カバー サイズ	コアドリル径 (単位:mm)
KD-70	φ 70 以下
KD-77	φ 70 以下
KD-90	φ 90 以下

## 5. 施工例

KD シリーズの施工例を図 2~4 に示します。

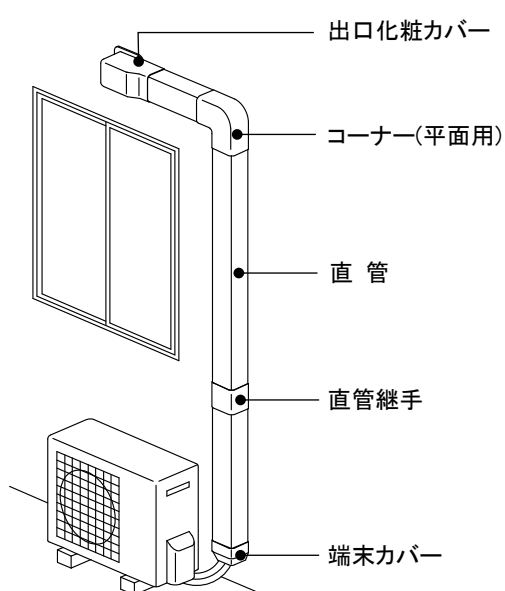


図-2 施工例-1

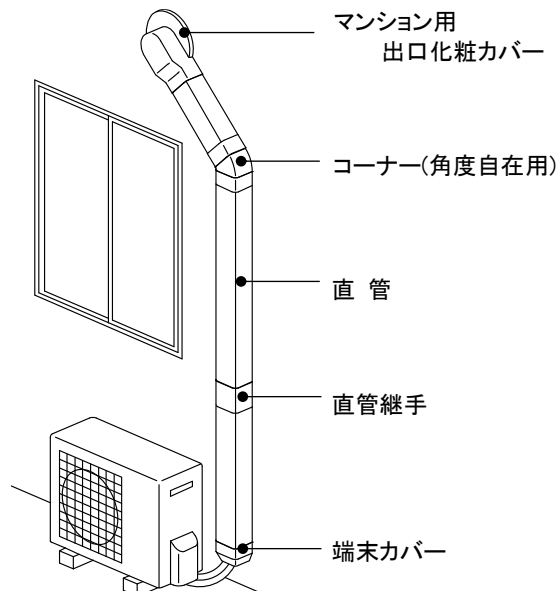


図-3 施工例-2

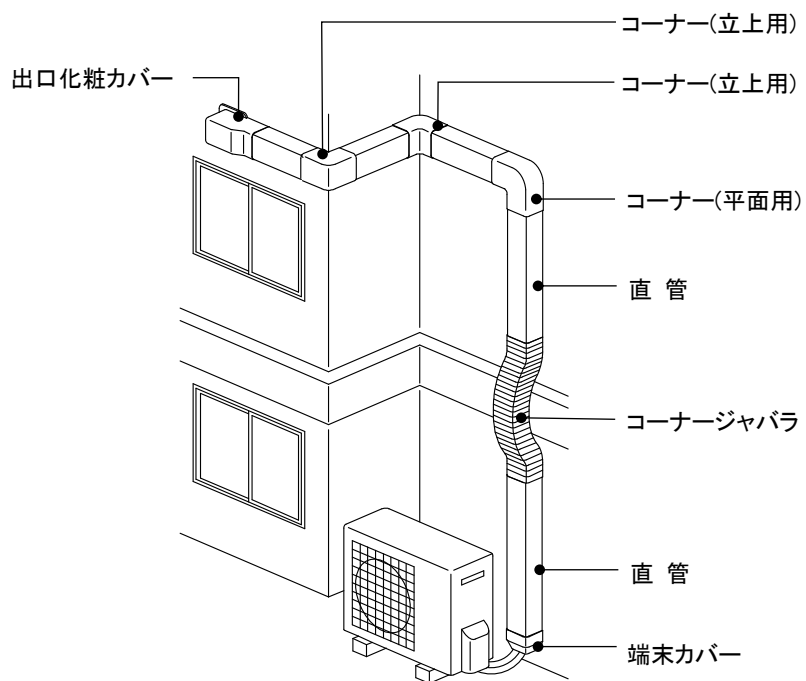


図-4 施工例-3

## 6. 注意事項

- 本製品は防水構造ではありません。壁面、床面、天井面からの取出し部は、接合部、嵌合部、壁面設置部分、ビス穴等にコーキング処理やパテ埋めなどの防水処理を行ってください。
- 直管の上カバーがズレないように、端末には端末カバーや継手を取付けてください。
- 壁面固定用のビスに、皿ビスまたはラップビスを使用しないでください。割れるおそれがあります。
- インパクトドライバーをご使用の際には、製品が変形または割れるおそれがあります。取扱いに十分ご注意ください。
- コーナージャバラは、平面曲げ 90° まで、立面曲げは段差越え用(45° まで)にご使用ください。曲げ内径 R100 mm以下の急な曲がりにはご使用できません。
- 冬期などの気温の低い時期は直管が割れるおそれがありますので、温めてから切断してください。

## 7. 配管化粧カバーKD の熱変形について

- 配管化粧カバーKD は樹脂製のため、カバーの表面温度が 80℃を超えると変形するおそれがあります。80℃以下でも負荷がかかっている状態では、変形することがあります。※一部の製品を除く

### ■保管上の注意点

- ・保管する際は、熱のこもらない日陰で風通しの良いところに保管してください。
- ・炎天下の車中などの高温になる場所での保管や、製品に負荷がかかった状態での保管は避けてください。

### ■施工上の注意点

- ・配管の応力(たわみ、蛇行など)がカバーにかからないように配管し、直管用サドルバンド(SDL-300)などで必ず支持固定してください。
- ・特に屋外での横引き配管では、1mにつき1カ所を目安として配管を固定してください。また、屋外での横引き配管はできる限り距離を短くしてください。

### ■設置場所の注意点

下記のような場所への設置は避けてください。

- ・輻射熱でカバーが高温になる可能性のある場所。  
(金属材料で加工された軒下、遮熱塗料の壁、蓄熱する壁など)
- ・カバーが高温になる可能性のある場所。  
(風通しの悪い場所や、熱の放出する設備周辺など)

※特にブラックやブラウンは輻射熱により温度上昇しやすいため、日陰になる場所に設置する事をお勧めします。

## 8. 直管用サドルバンド仕様

直管用サドルバンド SDL-300 の仕様を図-5、表-5 に示します。

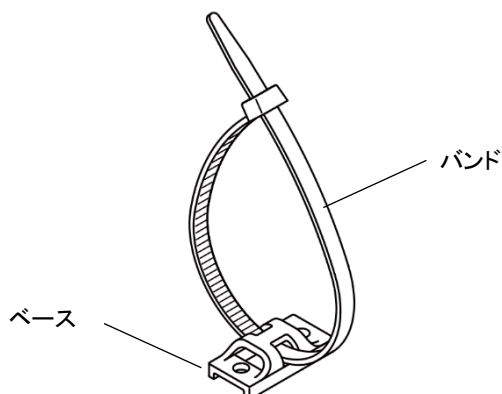


図-5 SDL-300 部品構成

表-5 SDL-300 仕様

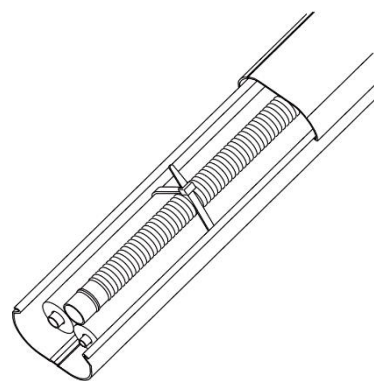
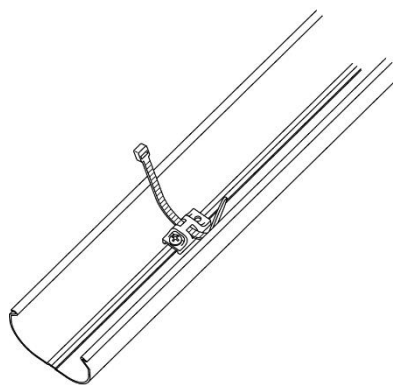
単位:mm

品番	対応サイズ	有効結束径	ビス穴径	材質
SDL-300	KD-70・77・90	~φ76	φ4	ベース:PE バンド:ナイロン

### ◆SDL-300 の取り付け手順

(1) SDL-300 のベースを直管 2m の下カバー中央の凸部に配置して、壁面固定用のビスと一緒に固定します。

(2) 配管をバンドで締めつけて固定します。



※バンドを締め過ぎると被覆銅管の断熱材が潰れて結露のおそれがありますので注意してください。